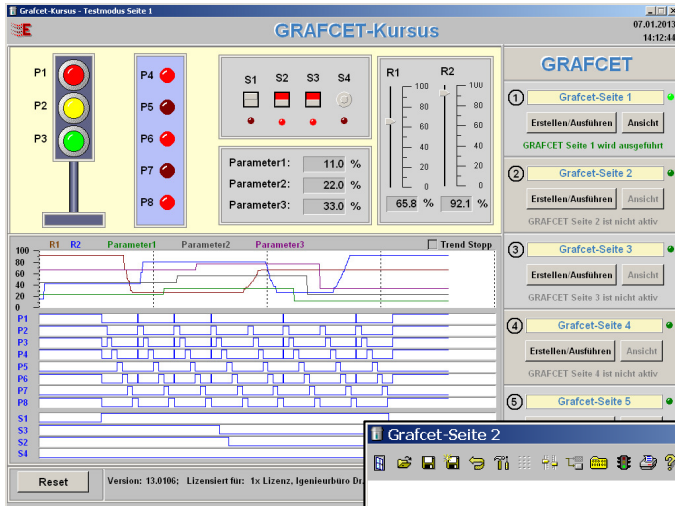
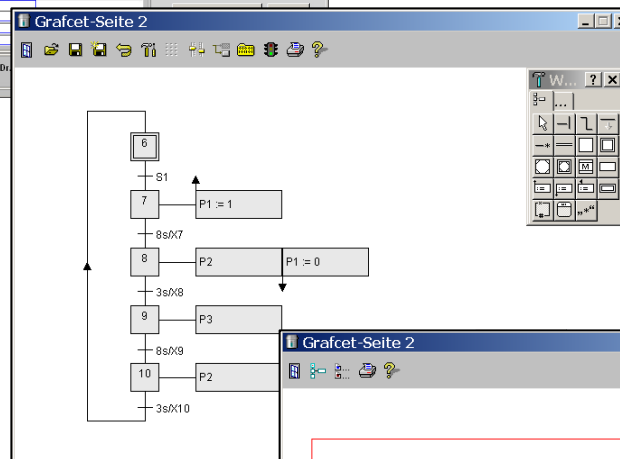


GRAF CET-Kursus

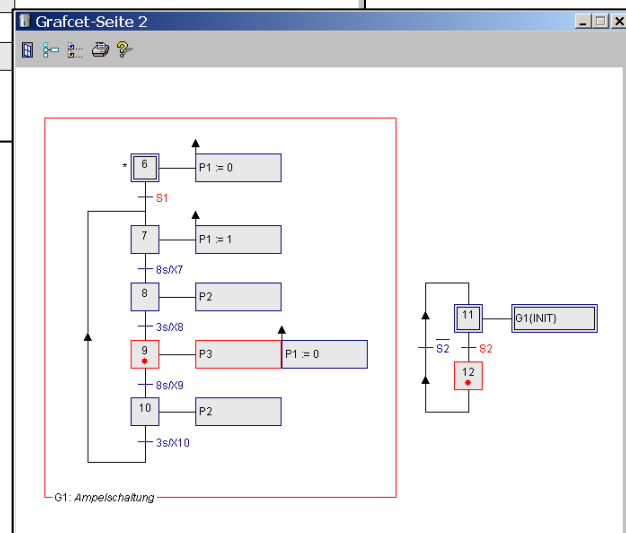
Erlernen Sie mit der Lernsoftware **GRAF CET-Kursus** schrittweise und interaktiv den Umgang mit GRAFCET. Entwickeln Sie GRAFCET-Pläne am PC und testen Sie ihren Ablauf. Mitgeliefert wird ein Einführungskurs in GRAFCET mit Beispielen für Transitionen bis zu Teil-GRAF CETs und zwangssteuernden Schritten, die direkt mit der Lernsoftware umgesetzt und überprüft werden können.



Erstellen der GRAFCET-Pläne mit dem GRAFCET-Editor



Überwachen der GRAFCET-Pläne in der GRAFCET-Ansicht



Umfangreiches Lehrmaterial mit praxisorientierten Aufgaben:

- Laufflicht
- Blinklicht
- Ampelschaltung
- Wechselschaltung
- Wendeschaltung
- Alarm-Quittierung
- ...

Einführungskurs GRAFCET mit Beispielen

- Bildungs- und Ablaufregeln
- Transitionen und zeitabhängige Transitionen
- kontinuierlich wirkende Aktionen ohne und mit (zeitabhängiger) Zuweisungsbedingung
- gespeichert wirkende Aktionen bei Aktivierung / Deaktivierung und bei Ereignis
- grafische Darstellung von Ablaufstrukturen, Ablaufkette, geschlossene Ablaufkette, alternative Verzweigung, parallele Verzweigung
- Strukturierung von GRAFCET durch Hierarchien
- Teil-GRAF CETs und Makros
- Zwangssteuernde Schritte, einschließende Schritte, Makroschritte