

EAT-Training, Prüfung Teil 1 Frühjahr 2023

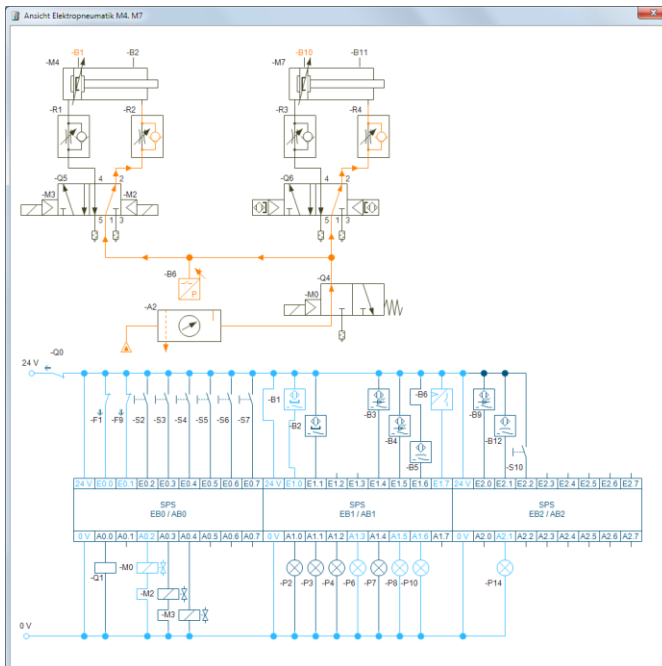
Die Lernsoftware „Elektronik-Training 1 (2023)“ unterstützt Sie bei den Prüfungsvorbereitungen. Die Lernsoftware basiert auf der **Abschlussprüfung Teil 1 für die Elektroniker/-in für Automatisierungstechnik Frühjahr 2023**.

Die Prüfungsanlage wird nachgebildet und simuliert. Optional kann eine SPS angeschlossen werden.

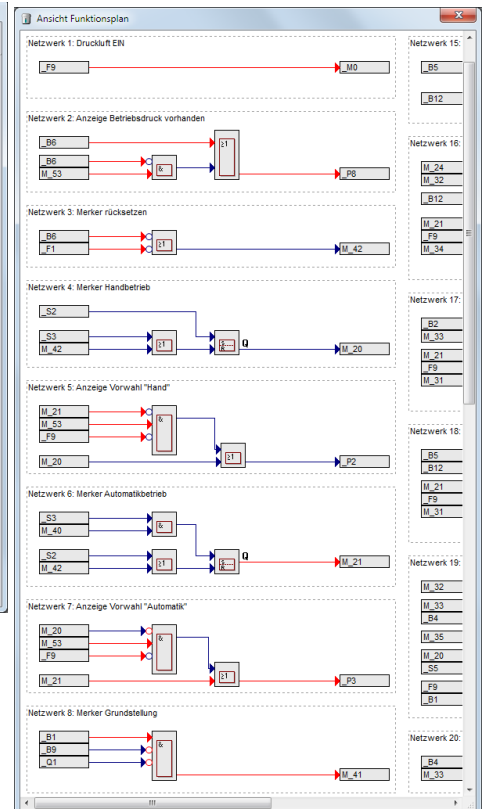
- Überwachen der vorgegebenen Funktionspläne (Logikpläne) an der simulierten oder realen Anlage
- Erstellen eigener Steuerungen mit Funktionsplänen, Testen an der simulierten oder realen Anlage
- Beobachten der elektropneumatischen Schaltungen für die Zylinder
- Anschluss einer SPS zum Testen des SPS-Programms an der simulierten Anlage
- Testen der realen Anlage mit den vorgegebenen Steuerungen



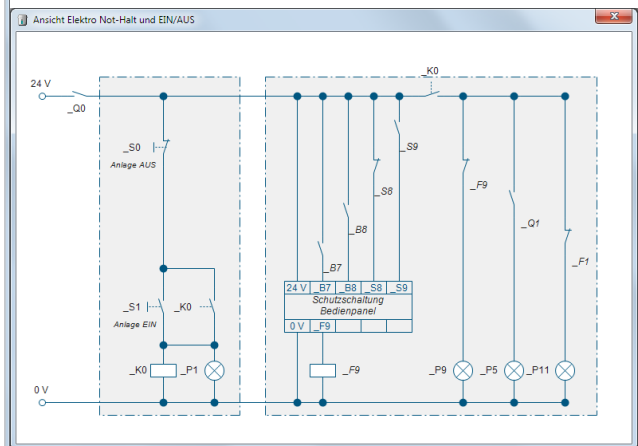
Simulierte Anlage



Elektropneumatische Schaltung für die Zylinder



Überwachen der Funktionspläne



Elektroschaltung Not-Halt und EIN/AUS